

Avfallshantering Kompakt integrerad avfallsstation inkl. avvattnare. 450kg per dag. Fristående

Produkt # _____

Modell # _____

Namn # _____

SIS # _____

AIA # _____



616021 (WMSCP45F)

Kompakt integrerad
avfallsstation inkl.
avvattnare. 450kg per dag.
Fristående

Kort specifikation

Pos.

Kompakt integrerad avfallsstation inkl. pump, avvattnare och externt rör. För att mala det dagliga matavfallet (upp till 450 kg/timmen) med en kvarn. En centrifugal avvattnare extraherar vatten från avfallet och minskar volymen med upp till 80%. Kvarnen är utrustad med 2 skyddssystem. Ett överbelastningskydd förhindrar att motorn överhettas om för mycket avfall stopps ner samtidigt och ett magnetiskt system blockerar bestick om de kommer med av misstag. Efter att avvattnaren avlägsnat vattnet från avfallet så flyttas det till en behållare. Det snabbroterande filtret i rostfritt stål är invändigt försedd med en roterande spiral med borstar för att säkerhetsställa att hålen (1mm) inte blir blockerade. Filtret rengörs automatiskt hela tiden under drift samt en minut efter avstängning. Kvarnen och malningständer är tillverkade av rostfritt stål. Centrifugalpropellern under malningständerna ger en ökad produktion och ser till att rören inte blockeras när avfallet transporteras. På kontrollpanelen finns av/på knapp och nödstopp. IP54 vattenskydd. Levereras med bestickmagnet. Fristående. NFS och UL certifierad.

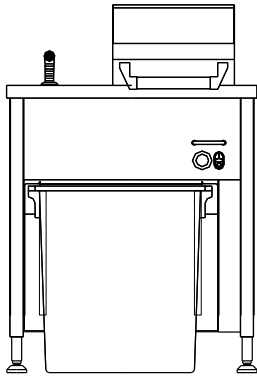
Huvudfunktioner

- Kapacitet 450 kg/tim.
- För att bryta upp organiskt avfall, med dränering till avvattnaren.
- Självrengöringscykel med varmt vatten och en liten del neutralt rengöringsmedel.
- Bestickmagnet för att undvika att objekt hamnar i kvarnen.
- Kvarnen är utrustad med överlastningskydd för att förhindra att motorn överhettas.
- Pumpen under kvarnen ser till att rören inte blockeras när avfallet transporteras.
- Filter i avvattnaren avlägsnar vatten. I filtret finns en roterande spiral med borstar som möjliggör att hålen ej täpps igen.
- Filtret rengörs automatiskt med varmt vatten.
- Pumpen under kvarnen ser till att rören inte blockeras när avfallet transporteras.
- On/off knapp och säkerhetsbrytarknapp på kontrollpanelen.

Konstruktion

- Kvarn i 304 AISI rostfritt stål, 4 mm för små matrester.
- Kvarnens blad är placerade på samma höjd för att maximera effekt och hastighet.
- 2 rostfria blad för att förhindra blockering.
- Inre filter i rostfritt stål med 1 mm håll, vilket filtrerar ut slam till avloppet.
- Utvändig dusch för enkel rengöring.

Front

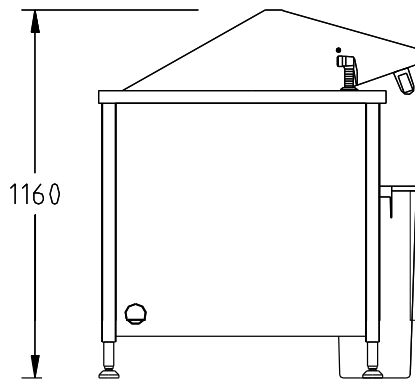

Elektricitet

Spänning:	400 V/3N ph/50/60 Hz
Total watt:	3.8 kW

Viktig information

Prestanda:	450 kg/h
Ytermått, bredd	750 mm
Ytermått, djup	950 mm
Ytermått, höjd	1160 mm
Nettovikt:	231 kg

Sida



CWII	= Kallvatten
D	= Avlopp
EI	= Elektrisk anslutning
EO	= Eluttag
HWI	= Varmvatten
WI	= Vatten inlopp

Topp

